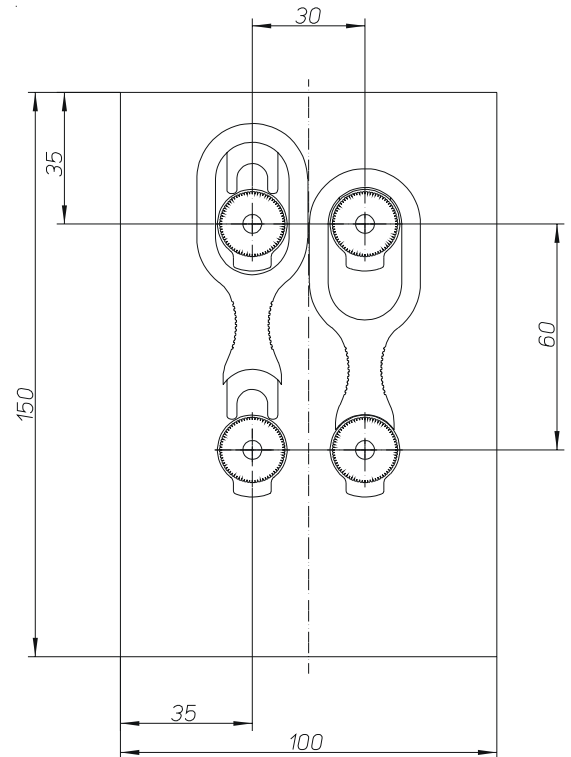




**WBT Speakeranschlußsystem**  
mit WBT Safety Line Polklemmen, Power Bridges  
und Montagekit WBT-0716



Alle Maße in mm



Power Bridge WBT-0725  
Ein Produkt der WBT-Safety Line (CE- und IEC-konform)

WBT is a reg. trademark of WBT, Germany

### Power Bridge WBT-0725 Cu/Ag

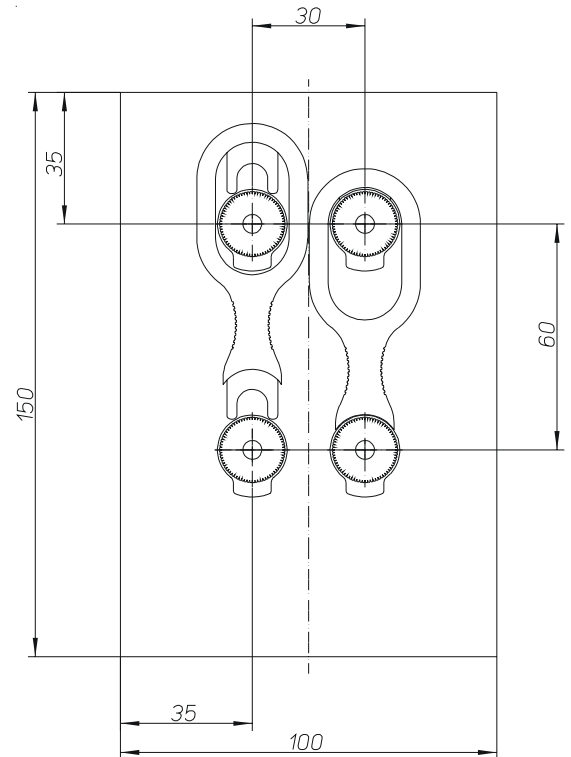
Die neue Power Bridge von WBT ist die Top-Lösung für Bi-Wiring-Terminals. Hochleitfähige Materialien wie reines Kupfer (**WBT-0725 Cu**) oder massives Feinsilber (**WBT-0725 Ag**) garantieren bestes Stromverhalten. Beidseitiges Umkanten des Grundmaterials macht die Power Bridge zudem hochstabil. Das eingelegte Elastomer zusammen mit der Vollisolierung aus Makrolon™ bieten erstmalig die für Brücken notwendige Bedämpfung. Damit werden unerwünschte Schwingungen wirkungsvoll unterdrückt. Die neue Formgebung mit geriffelten Griffmulden sorgt für hohen Bedienkomfort.

WBT-0725 wurde speziell entwickelt für die Anwendung mit WBT-Polklemmen (jeweils neueste Ausführungen mit zusätzlichem Schmalschlitz, außer WBT-0701). Der Einsatz von WBT-0725 erfordert die exakte Einhaltung der Polklemmenabstände von 30 mm und 60 mm (*siehe Schema*).

N.B. Die Einhaltung des 30 mm-Abstandes zwischen + und - erlaubt außerdem den Einsatz des Mounting Kits WBT-0716 mit einem ansprechenden Außendesign (vergoldet).



**WBT Speaker Termination System**  
with WBT Safety Line pole terminals, power bridges  
and mounting kit WBT-0716



All dimensions in mm



Power bridge WBT-0725  
A product of the WBT Safety Line - CE and IEC conformable

WBT is a reg. trademark of WBT, Germany

### Power Bridge WBT-0725 Cu/Ag

The new WBT Power Bridge is the ultimate solution for bi-wiring terminals. Materials of high conductivity, such as pure copper (WBT-0725 Cu) or solid fine silver (WBT-0725 Ag), guarantee the best current conduction. Both sides of the elementary materials are folded back which adds even more stability to the Power Bridge. This is the first product which offers the required damping for bridges due to its inlet made of elastomer in combination with the full Makrolon™ insulation. An effective solution to avoid undesirable vibrations. The new design with corrugated handling dents makes the Power Bridge comfortable and easy to handle.

WBT-0725 was especially developed for the use of WBT pole terminals (the latest versions with additional small slot at the back, except WBT-0701).

The use of WBT-0725 demands the exact observance of the terminal distances (center to center): 30 mm and 60 mm (see diagram). Keeping the 30 mm distance between (+) and (-) also allows the use of the mounting kit WBT-0716 which shows a nicely designed gold plated spacer outside.