

EZ-108M规格书

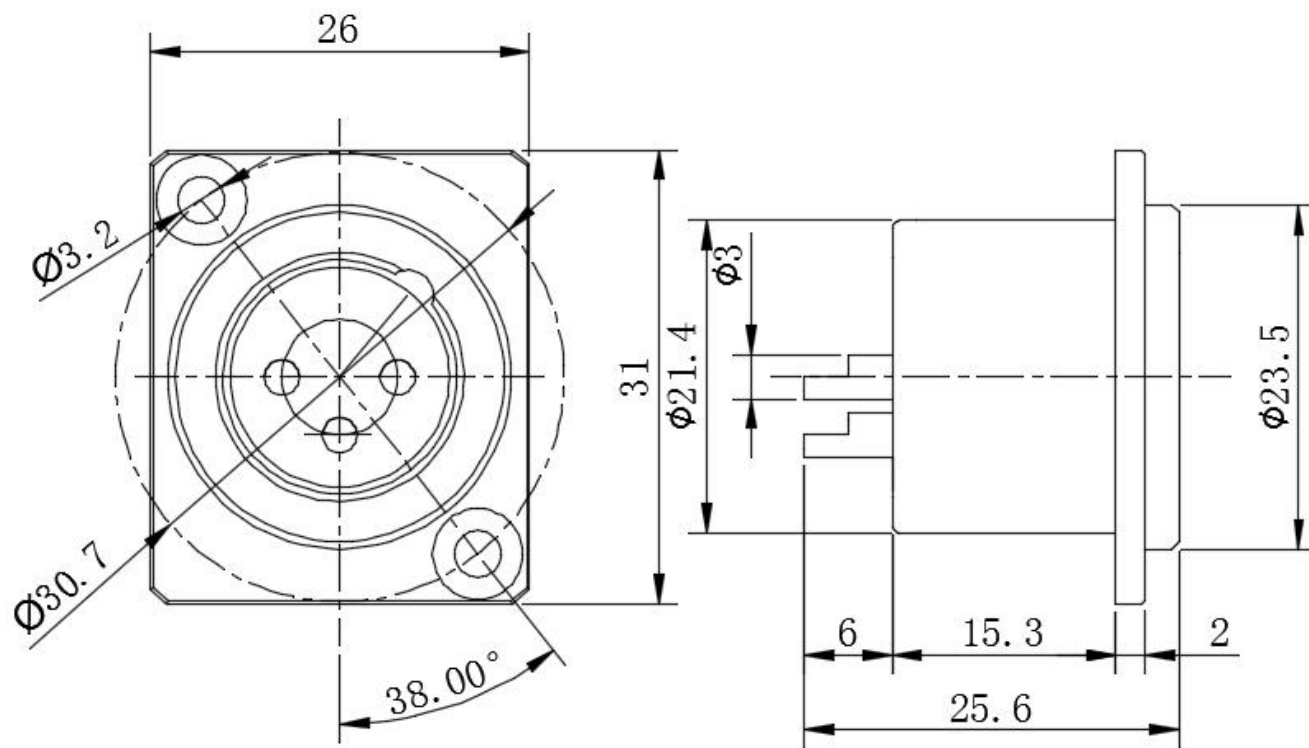


EZ-108M规格书

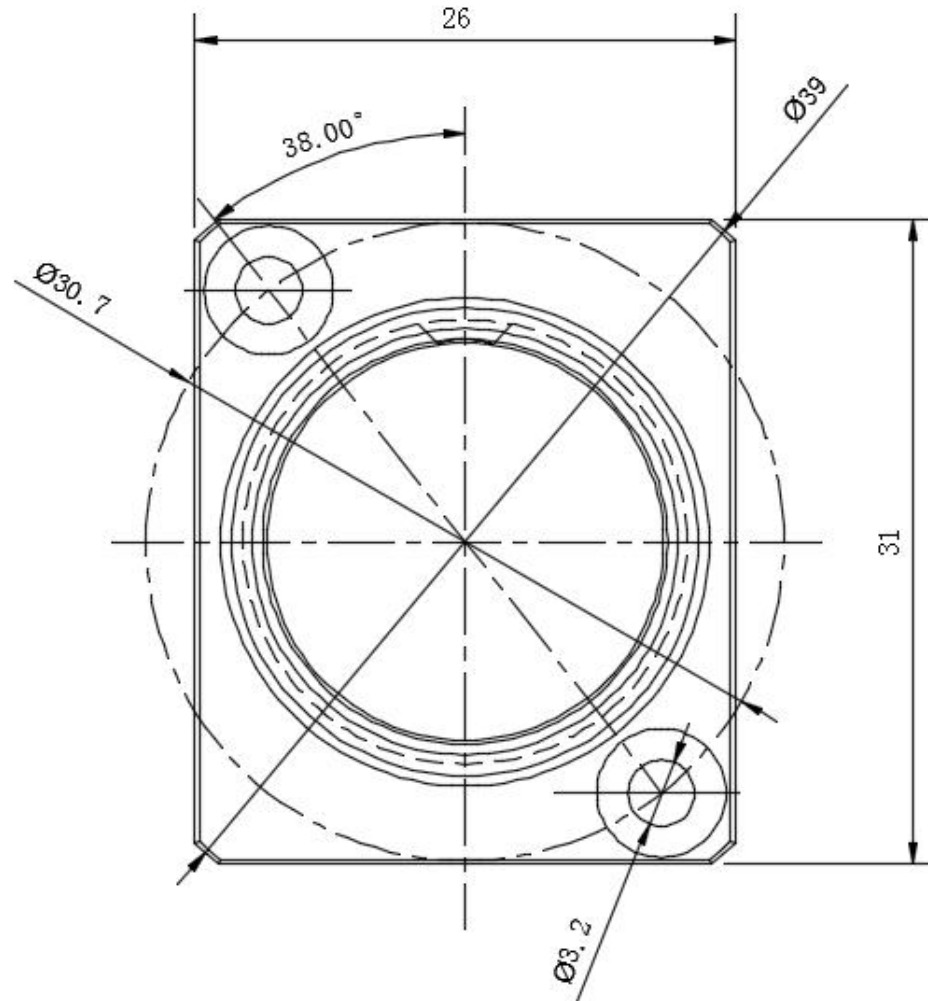


EIZZ®
EZ-108M



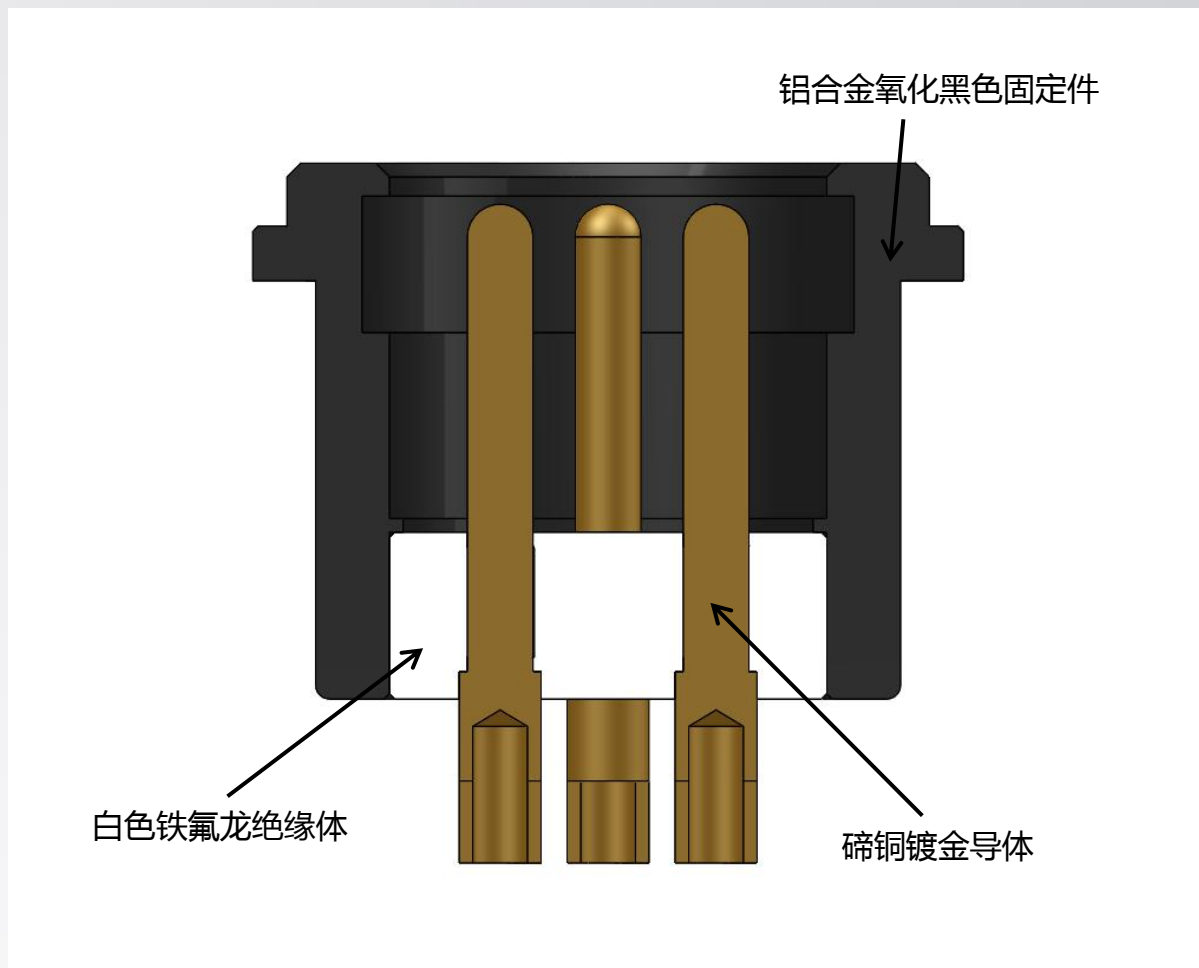


尺寸图



安装孔尺寸图

EZ-108M规格书



名称：XLR插座

型号：EZ-108M

外壳材料：铝合金材料CNC加工后喷砂氧化黑色

导体材料：超高传导性能的碲铜合金材料,表面镀24K金3U"

绝缘材料：TEFLON





爆炸图