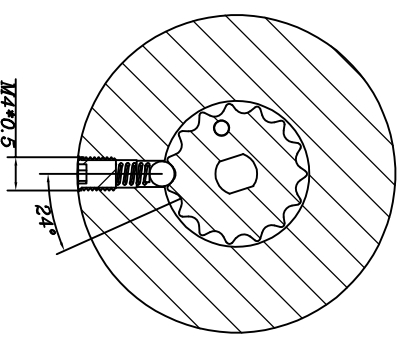
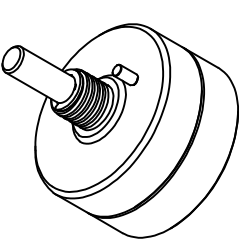
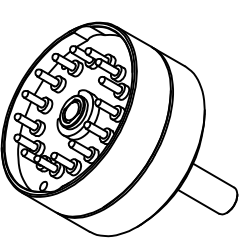
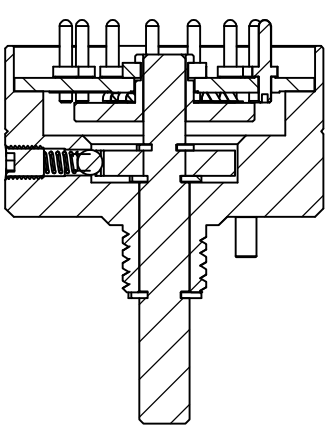
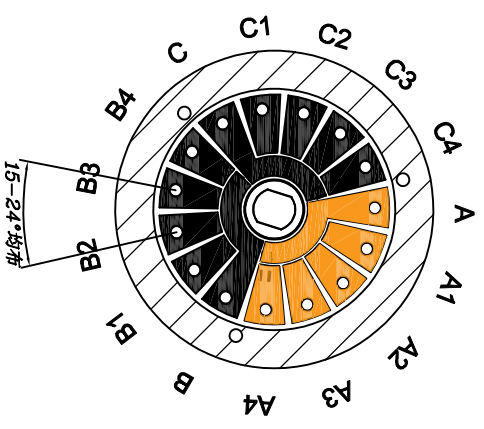
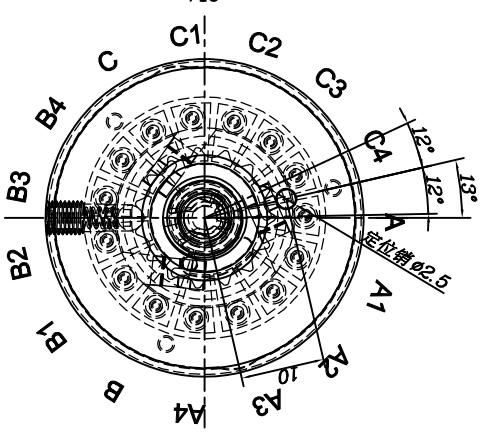
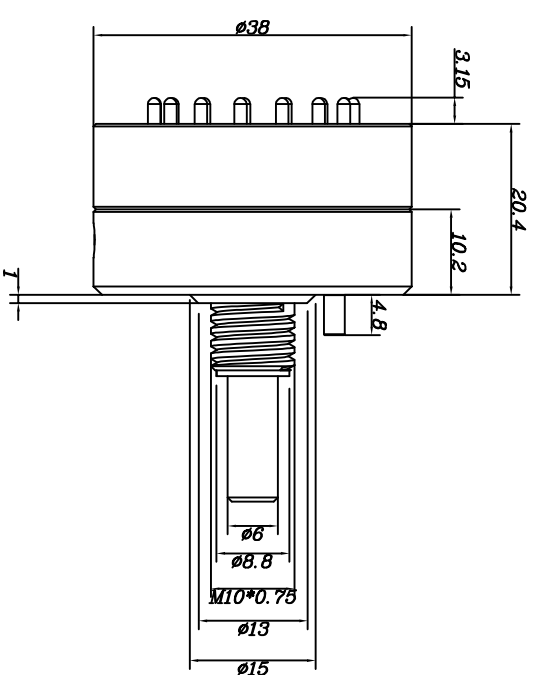
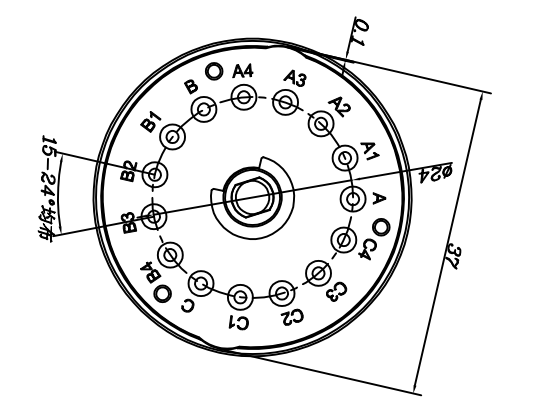


1	2	3	4	5	6	7	8
版次	修订内容	日期	审核				
1							

第三视角



技术要求:

1. 未注尺寸公差, 参考3D图;
2. 产品表面无批锋、压痕、毛刺、变形等不良;
3. 所有使用材、物料均符合客户最新环保要求.

深圳市百瑞科技有限公司

—般公差		单位: mm	设计	产品料号		表面处理
尺寸范围	0-3.0	3.0-6.0	6.0-30	30-120	EZ-3004-800A	氧化银色
精密	±0.02	±0.025	±0.03	±0.05	成品名称	材料
中級	±0.025	±0.03	±0.05	±0.10	3刀4档切换开关	A6061
基本	±0.05	±0.05	±0.10	±0.20	日期	版本
					2024.09.10	A0
					产品名称	
					三刀四档	

A B C D E F

A B C D E F

1 2 3 4 5 6 7 8