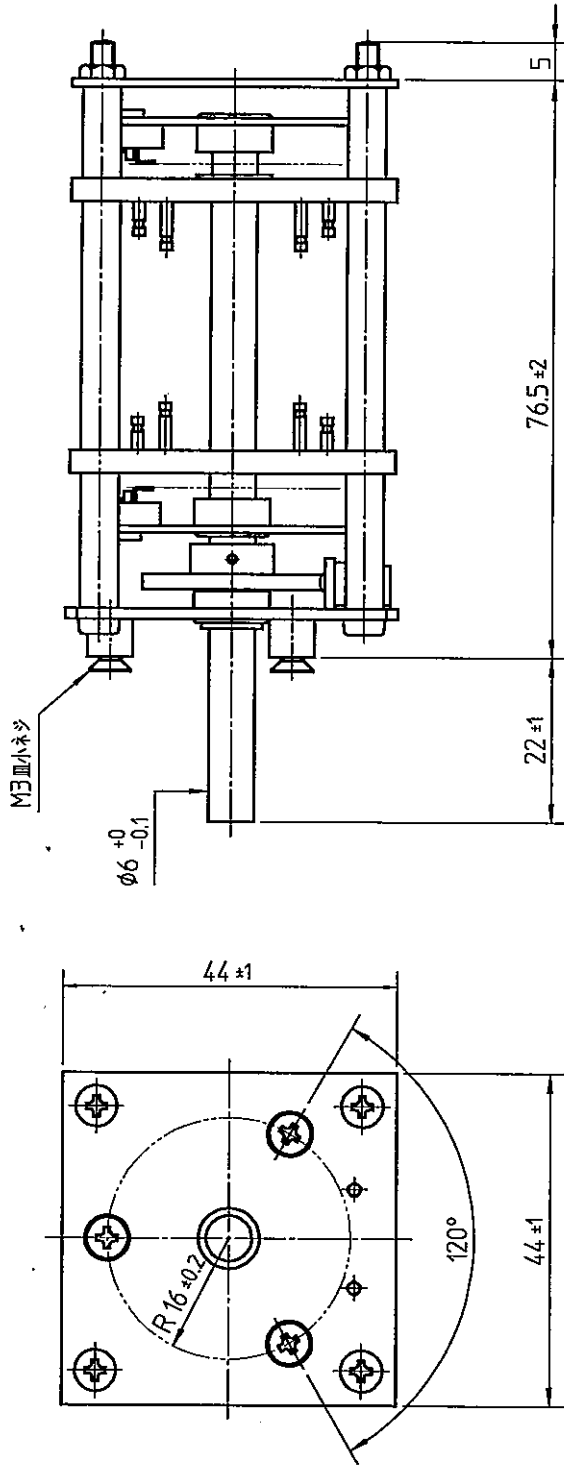


図番

TLA1167-4-7



訂正欄

材質	仕上	個数	15-6-4				尺度	単位	図法	作成
			設計	寫圖	検図	技術	1/1	m/m	三角法	
用途	F・K用	名称	2R30			図番	TLA1167-4-7			