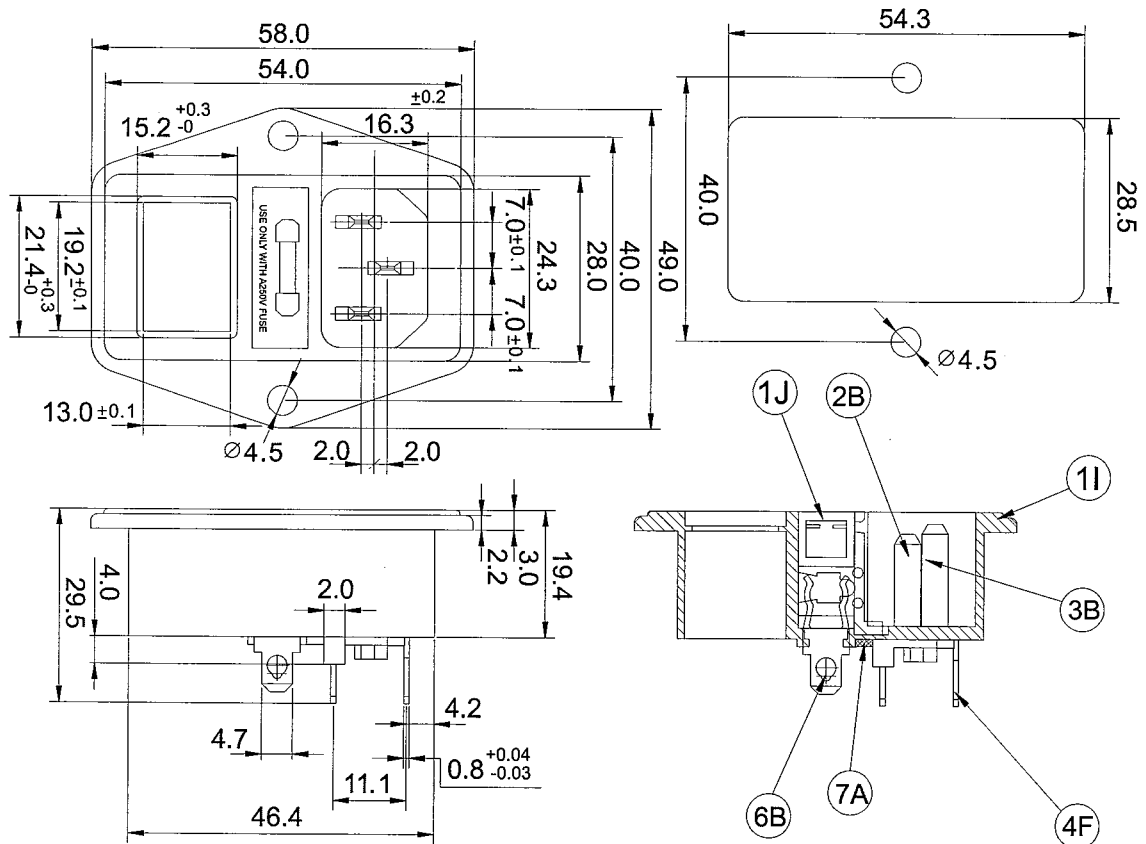


年	月	日	更正者	更正記事			
89	12	15	Ting	客戶需求變更保險絲端子孔一邊為焊接端子一邊為快速端子			4



規格
SPECIFICATIONS

- 1.RATING : 10A 250VAC
 2.WITHSTAND VOLTAGE : AC 2000V 1Minute.
 3.INSULATION RESISTANCE : MORE THAN 100MΩ (at DC 500V)
 4.SAFETY :

7A	CONNECTOR	1	Bsp1-1/2H	t=0.8	Sn-plated	Q101-07A
6B	FUSE HOLDER	1	Bsp1-1/2H	t=0.8	Sn-plated	Q101-06B
6A	FUSE HOLDER(SHOPT)	1	Bsp1-1/2H	t=0.5	Sn-plated	Q101-06A
4F	CONNECTION TERMINAL	2	Bsp1-1/2H	t=0.8	Sn-plated	Q101-04F
3B	CENTER TERMINAL	1	Bsp1-1/2H	t=2.0	Sn-plated	Q101-03B
2B	EDGE TERMINAL	2	Bsp1-1/2H	t=2.0	Sn-plated	Q101-02B
1J	FUSE COVER	1	Nylon#66	94v-2		Q101-01J
1I	BODY	1	Nylon#66	94v-2		Q101-01I

編號	零件名稱	數量	材質	規格	加工處理	備註
設計	L,chun-ting	88 03 16	品名	JR-101 系列承認圖	無註記公差	
製圖	L,chun-ting	88 03 16	品號	JR-101-1FR	長度±0.3 角度±	
描圖	L,chun-ting	89 12 15	圖號	101-00P	比例 1:1	單位 MM
校對	H.H.S	89 12 15				
核准	陳森江	89 02 15				
採購規範					檔案號碼	A101-00P

請勿實測圖面