

853

Stecker

KAISER
 ELEKTROTECHNISCHE FABRIK

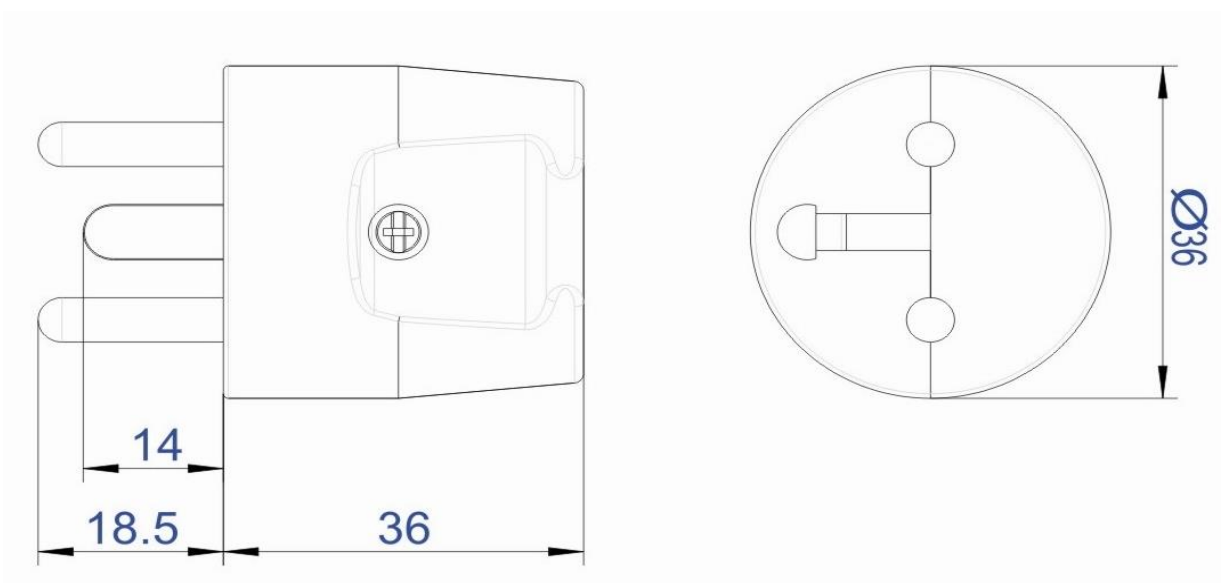
Stecker mit Schutzkontakt, dänische Ausführung
Mains line plug with earthing contact, Danish version

Beschreibung / Description

-

Technische Daten / Specification

Nennspannung / Rated voltage	250 VAC
Nennstrom / Rated current	16 A
Bauart / According to	-
Anschlüsse / Type of terminals	Schraubanschluss
Kontakte / Material of terminals	Ms
Kontaktträger / Carrying parts	Polyamid / Polyamide
Gehäuse / Cover	Polyamid / Polyamide

Abmessungen / Dimension


Technische Angaben und Änderungen behalten wir uns vor • Technical data are subject to change